

## FRP製の充填塔式丸型スクラバー。

高濃度ガスの小～中風量処理に対応します。



高濃度ガスを確実に処理。  
小～中風量対応機種。

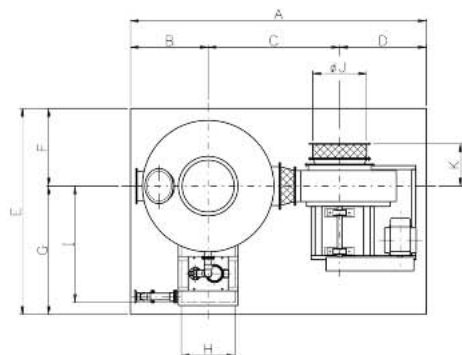
中濃度から高濃度ガスを確実に除去する充填式スクラバー。充填高は2mH。  
金属表面処理から化学工場の高濃度ガスの排気処理に最適です。

Packing tower type circular scrubber made of FRP.  
Adapted for treating high concentration gas at low to medium airflow rates.

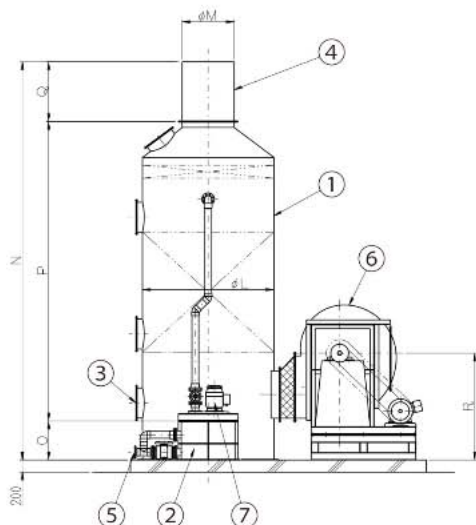
FSW型  
(小中風量)

型式 TYPE	処理風量 CAPACITY (CFM)	排気ファン仕様 EXHAUST FAN SPECIFICATION			循環ポンプ仕様 CIRCULATION PUMP SPECIFICATION				循環タンク 容量 CIRCULATION TANK CAPACITY (L)	新水補給量 WATER SUPPLY QUANTITY (GPM)	機外静圧 EXTERNAL PRESSURE (Pa)	製品質量 NET WEIGHT (kg)	運転質量 OPERATION WEIGHT (kg)
		型式 TYPE	動力 <sub>min</sub> (kW)	静圧 <sub>0.2</sub> (Pa)	型式 TYPE	水量 <sub>0.6</sub> CAPACITY (GPM)	動力 <sub>min</sub> (kW)	機程 <sub>0.6</sub> (M)					
FSW-60-2	30	11/2RFT-RB	1.5	1100	40V03	85	0.75	10	220	3	400	520	900
FSW-80-2	60	2RFT-RB	3.7	1100	40V03	150	0.75	10	320	6	400	740	1300
FSW-100-2	90	2RFT-RB	5.5	1200	50V03	230	1.5	10	420	9	400	920	1700
FSW-120-2	130	3RFT-RB	5.5	1200	65V04	340	2.2	10	660	13	400	1300	2400
FSW-140-2	180	4RFT-RB	7.5	1200	65V04	460	2.2	10	850	18	400	1660	3100
FSW-160-2	230	4RFT-RB	11	1200	80V04	600	3.7	10	1130	23	400	1990	3900
FSW-180-2	290	5RFT-RB	11	1200	100V04	760	5.5	12	1670	29	400	2740	5400
FSW-200-2	360	5RFT-RB	15	1200	100V04	940	5.5	12	2000	36	400	3030	6300
FSW-220-2	430	6RFT-RB	15	1200	100V04	1140	5.5	12	2300	43	400	3600	7400

■ 寸法図



No. PART	品名 DESCRIPTION	材質 MATERIAL	数量 QUANT	備考 REMARKS
1	洗浄塔本体 SCRUBBER	FRP	1	
2	循環タンク CIRCULATION TANK	FRP	1	
3	マンホール MANHOLE	FRP	4	
4	スタック STACK	FRP	1	
5	オーバーフロー・ドレン OVERFLOW・DRAIN	PVC	1	
6	排気ファン EXHAUST FAN	FRP	1	
7	循環ポンプ CIRCULATION PUMP	PVC	1	



FSW型  
(小中風量)

型式 TYPE	A	B	C	D	E	F	G	H	I	φJ	K	φL	φM	N	O	P	Q	R
FSW-60-2	2070	500	800	770	1650	500	1150	500	950	230	330	600	250	5450	500	4450	500	855
FSW-80-2	2450	600	950	900	1850	600	1250	600	1050	320	400	800	350	5550	500	4550	500	920
FSW-100-2	2650	700	1050	900	2050	700	1350	600	1150	320	400	1000	400	5750	500	4750	500	975
FSW-120-2	3200	800	1370	1030	2300	800	1500	700	1300	465	500	1200	500	6150	550	4600	1000	1145
FSW-140-2	3600	900	1525	1175	2500	900	1600	700	1400	570	615	1400	550	6250	550	4700	1000	1285
FSW-160-2	3800	1000	1625	1175	2850	1000	1850	900	1650	570	615	1600	650	6300	600	4700	1000	1335
FSW-180-2	4200	1100	1850	1250	3050	1100	1950	900	1750	720	660	1800	700	6500	650	4850	1000	1575
FSW-200-2	4400	1200	1950	1250	3250	1200	2050	900	1850	720	660	2000	800	6500	650	4850	1000	1575
FSW-220-2	4950	1300	2200	1450	3450	1300	2150	900	1950	900	710	2200	850	6650	650	5000	1000	1780

## FRP製 充填塔

高除去率、高濃度大風量対応。

520<sup>m<sup>3</sup></sup>/min～1300<sup>m<sup>3</sup></sup>/min  
大風量処理の9機種

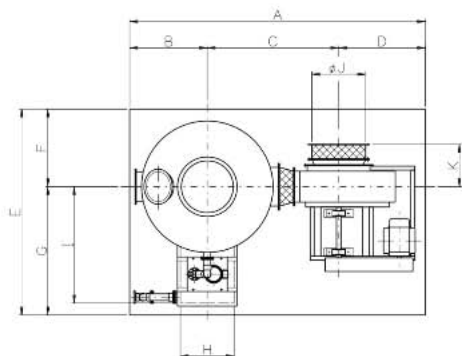
Packing tower made of FRP.

Adapted for a high removal rate and a high concentration/high airflow rate.

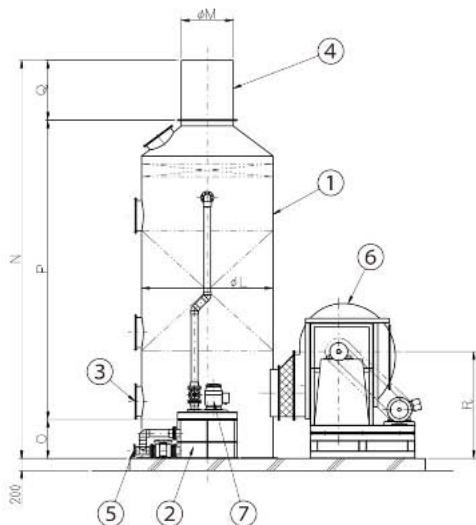


FSW型  
(大風量)

型式 TYPE	処理風量 CAPACITY (m <sup>3</sup> /min)	排気ファン仕様 EXHAUST FAN SPECIFICATION				循環ポンプ仕様 CIRCULATION PUMP SPECIFICATION				循環タンク 容量 CIRCULATION TANK CAPACITY (t)	新水補給量 WATER SUPPLY (t/min)	機外静圧 OUTER STATIC PRESSURE (Pa)	製品質量 NET WEIGHT (kg)	運転質量 OPERATING WEIGHT (kg)
		型式 TYPE	動力 <sub>1/4</sub> POWER	静圧 <sub>1/4</sub> STATIC PRESSURE	型式 TYPE	水量 <sub>1/4</sub> CAPACITY	動力 <sub>1/4</sub> POWER	揚程 <sub>1/4</sub> TOTAL HEAD						
FSW-240-2	520	6RFT-RB	18.5	1200	125V04	1400	7.5	12	2700	52	400	4000	7570	
FSW-250-2	560	6RFT-RB	22	1200	125V04	1500	7.5	12	2850	56	400	4180	8020	
FSW-260-2	600	6RFT-RB	30	1200	125V04	1600	7.5	12	3050	60	400	4380	8500	
FSW-280-2	700	7RFT-RB	30	1200	125V04	1850	7.5	12	3500	70	400	5100	9810	
FSW-300-2	800	7RFT-RB	37	1200	125V04	2200	11	12	3930	80	400	5560	10910	
FSW-320-2	910	8RFT-RB	37	1200	125V04x2	1200x2	7.5x2	14	4650	91	400	7120	13380	
FSW-340-2	1030	9RFT-RB	37	1200	125V04x2	1350x2	7.5x2	14	5200	103	400	8100	15090	
FSW-360-2	1150	9RFT-RB	45	1200	125V04x2	1550x2	7.5x2	14	5700	115	400	8580	16340	
FSW-380-2	1300	10RFT-RB	55	1200	125V04x2	1700x2	7.5x2	14	6300	130	400	11000	19560	



No. PART	品名 DESCRIPTION	材質 MATERIAL	数量 QUANT	備考 REMARKS
1	洗浄槽本体 SCRUBBER	FRP	1	
2	循環タンク CIRCULATION TANK	FRP	1	
3	マンホール MANHOLE	FRP	4	
4	スタック STACK	FRP	1	
5	オーバーフロー・ドレン OVERFLOW・DRAIN	PVC	1	
6	排気ファン EXHAUST FAN	FRP	1	
7	循環ポンプ CIRCULATION PUMP	PVC	1	



FSW型  
(大風量)

型式 TYPE	A	B	C	D	E	F	G	H	I	φJ	K	φL	φM	N	O	P	Q	R
FSW-240-2	5200	1450	2300	1450	3750	1450	2300	900	2050	900	710	2400	950	6650	650	5000	1000	1780
FSW-250-2	5300	1500	2350	1450	3850	1500	2350	900	2100	900	710	2500	1000	6650	650	5000	1000	1780
FSW-260-2	5400	1550	2400	1450	3950	1550	2400	900	2150	900	710	2600	1000	6650	650	5000	1000	1780
FSW-280-2	5900	1650	2590	1660	4150	1650	2500	900	2250	1000	760	2800	1050	6850	650	5200	1000	1910
FSW-300-2	6100	1750	2690	1660	4350	1750	2600	900	2350	1000	760	3000	1150	6850	650	5200	1000	1910
FSW-320-2	6700	1850	2890	1960	4550	1850	2700	1400	2450	1120	815	3200	1250	6950	650	5300	1000	2059
FSW-340-2	7250	1950	3150	2150	4750	1950	2800	1400	2550	1260	875	3400	1300	7100	650	5450	1000	2220
FSW-360-2	7550	2050	3350	2150	4950	2050	2900	1400	2650	1260	875	3600	1400	7250	650	5600	1000	2225
FSW-380-2	7950	2150	3500	2300	5150	2150	3000	1400	2750	1440	995	3800	1500	7250	650	5600	1000	2465